

**Методические рекомендации
по подготовке
места для установки прибора учета электрической
энергии**

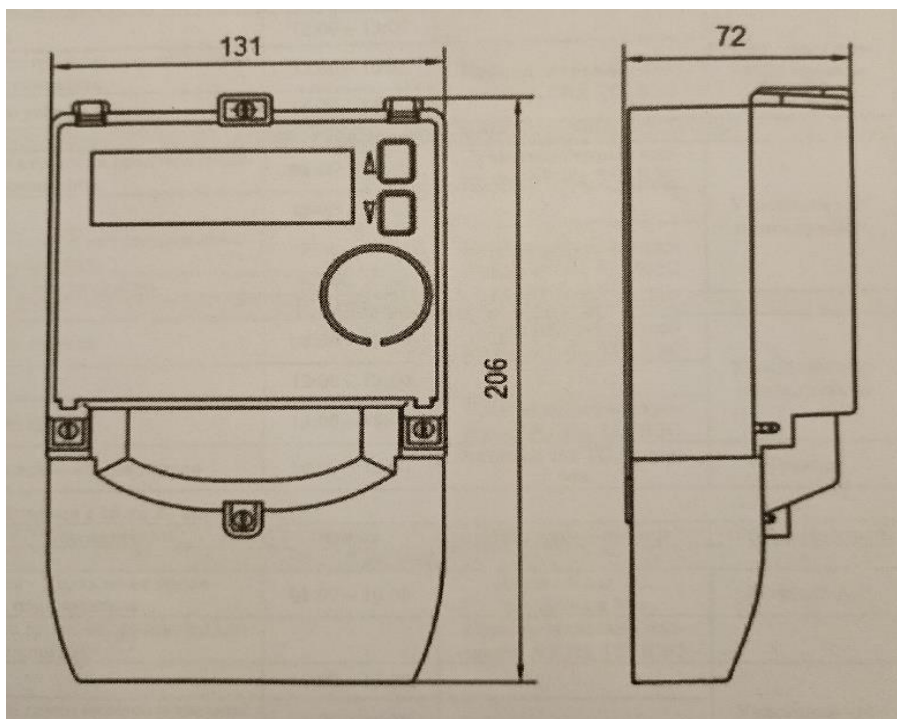


Габариты прибора учета:

Высота: 202 мм

Ширина: 131 мм

Глубина: 72 мм



1) Примеры соответствия габаритов распределительного щита устанавливаемому прибору учета



2) Примеры несоответствия габаритов распределительного щита устанавливаемому прибору учета. Требуется замена распределительного щита.

